

Fact Sheet

Die metallfreie Flussbatterie von JenaBatteries – sicher, sauber und ressourcenschonend

Allgemeine Informationen

Die metallfreie Redox-Flow-Batterie ist eine innovative Speicherlösung und Alternative zu herkömmlichen Systemen wie Lithium-Ionen-Akkus oder metallhaltigen Redox-Flow-Batterien. Für die Herstellung der metallfreien Flussbatterie werden keine kritischen Rohstoffe aus unsicheren Herkunftsländern benötigt. Die Flussbatterie von JenaBatteries ist vollständig in Europa produzierbar. Sie ist nicht brennbar, nicht explosiv und benötigt einen geringen Wartungsaufwand. Die Flussbatterie sorgt für saubere Energie, ist ressourcenschonend und flexibel einsetzbar. Sie enthält weder Schwermetalle noch aggressive Säuren, für das Elektrolyt wird als Basis eine metallfreie Salzlösung verwendet.

Technische Daten

- Speicherkapazität: 400 kWh bis >10 MWh
- Leistung: 100 kW bis >2 MW
- Ladezyklen: mindestens 10.000
- Netzanschluss: 3 x 400 VAC+PE, 50 Hz
- Planlebensdauer: 20 Jahre
- Elektrolyt: metallfreie Salzlösung in Wasser

Anwendungsbereiche

- Speicherung erneuerbarer Energien
- Ladestationen für E-Mobilität
- netzunabhängige Anwendungen / Inselbetrieb
- Eigenverbrauchsoptimierung
- Notstrom und unterbrechungsfreie Stromversorgung
- Netzstabilisierung, um Schwankungen in der erneuerbaren Energieerzeugung auszugleichen
- Industrieunternehmen (z. B. PV- und Windanlagenbetreiber)

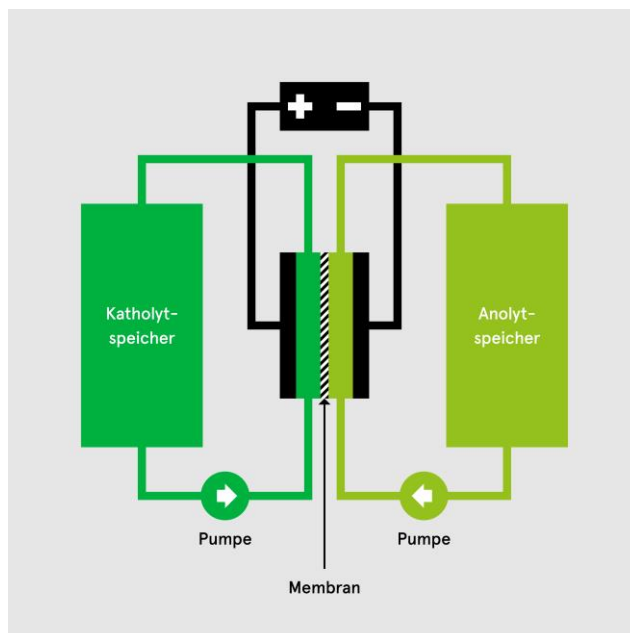
Aufbau und Funktionsweise

Redox-Flow-Batterien sind elektrochemische Energiespeicher. *Redox-Flow* steht kurz für:

Reduktion = Elektronenaufnahme

Oxidation = Elektronenabgabe

Flow = flüssiges Speichermedium



1. Zwei Tanks enthalten eine Salzlösung mit unterschiedlichen organischen (metallfreien) Speicherstoffen für den Plus- und den Minuspol.
2. Die Salzlösung wird für das Laden und Entladen durch eine Zelle gepumpt.
3. So werden die Elektronen gebunden und wieder abgegeben – es wird Strom gespeichert.

Das Ergebnis: Leistung und Kapazität des Akkus sind voneinander unabhängig skalierbar. Die Elektrolytmenge definiert die Kapazität der Flussbatterie, Fläche und Anzahl der Zellen die Leistung.



Demoprojekt

- In den Niederlanden wurde auf dem Testgelände ACRRES im Rahmen des EU-geförderten Projektes „EnergyKeeper“ ein Smart-Grid aufgebaut. Herzstück der Netzinfrastruktur stellt die metallfreie Flussbatterie von JenaBatteries – hier mit einer Kapazität von 100 kWh – dar.
- Im Rahmen dieses Projektes wurde das intelligente Zusammenwirken von erneuerbaren Energiequellen, Speichern, Haushalten und kommerziellen Verbrauchern unter Realbedingungen demonstriert.
- Das Projekt wurde durch das EU-Programm „Horizont 2020“ gefördert (Förderkennzeichen 731239). Mehr zum Projekt unter <http://www.energykeeper.eu/>.

Über das Unternehmen

Die JenaBatteries GmbH ist ein innovatives Unternehmen im Bereich der stationären Energiespeicher. Angetrieben von der Idee, einen nachhaltigen und günstigen Energiespeicher zu entwickeln, wurde JenaBatteries 2013 von einem interdisziplinären Team aus Forschern der Friedrich-Schiller-Universität Jena und Wirtschaftsexperten gegründet. Das Unternehmen entwickelt großformatige Energiespeicher ab einer Batteriegröße von 400 kWh. Nach der erfolgreichen Entwicklungsphase ist das Unternehmen für den Markteintritt im Jahr 2021 gerüstet und kann dem stationären Stromspeichermarkt einen nachhaltigen, metallfreien Stromspeicher als Alternative zu herkömmlichen Li-Ionen-Akkus bieten. Partner und Teilhaber sind die Wirthwein AG und die Ranft-Gruppe. Diese beiden starken Investoren begleiten die Markteinführung und den Aufbau der Serienproduktion nicht nur finanziell, sondern technologie-strategisch. Mehr auf: www.jenabatteries.de.

Folgen Sie uns:

<https://twitter.com/JenaBatteries>

<https://www.linkedin.com/company/jenabatteries-gmbh>